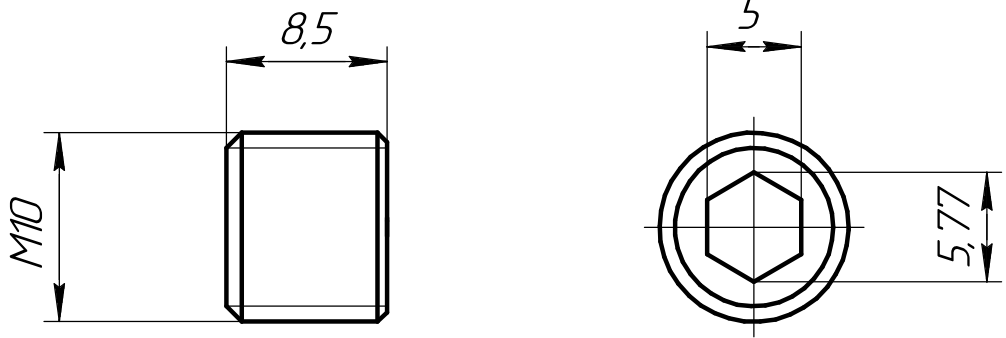


КП 01.00.102

Перв. примен.

Справ. №



Подп. и дата

Инд. № дубл.

Взам. инв. №

Подп. и дата

Инд. № подл.

Изм.	Лист	№ докум.	Подп.	Дата
Разраб.				
Пров.				
Т.контр.				
И.контр.				
Утв.				

КП 01.00.102

Продка

Винт А.М10-6gx10
ГОСТ 11074-93

Лит.	Масса	Масштаб
	0	2,5:1
Лист	Листов	1